



## OR-ZS-802

ORNO-LOGISTIC Sp. z o. o.  
ul. 437 rolników  
44-141 Gliwice  
telefon: (+48) 32 43 43 110

**(PL) Kódový zámok s čítačkou kariet a proximity tagov (EN)  
Kódový zámok s čítačkou kariet a proximity tagov  
(DE) Codeschloss mit Karten und Proximity-Tags-Leser**

### **(SK) DÔLEŽITÉ!**

Pred použitím zariadenia si prečítajte tento návod a uschovajte ho pre budúce použitie. Vykonaním opráv a úprav svojpomocne stratíte platnosť záruky. Výrobca nezodpovedá za škody, ktoré môžu vyplývať z nesprávnej inštalácie alebo prevádzky zariadenia. Vzhľadom na to, že technické údaje podliehajú neustálym zmenám, výrobca si vyhradzuje právo na zmeny týkajúce sa vlastností výrobku a zavádzanie iných konštrukčných riešení, ktoré nezhoršujú parametre a použiteľnosť výrobku.

Ďalšie informácie o produktoch ORNO sú dostupné na: [www.support.orno.pl](http://www.support.orno.pl). Orno-Logistic Sp. z o.o. nezodpovedá za následky vyplývajúce z nedodržania odporúčaní tohto návodu. Orno-Logistic Sp. z o. o. si vyhradzuje právo na zmeny v príručke - aktuálnu verziu je možné stiahnuť z webovej stránky [www.support.orno.pl](http://www.support.orno.pl). Všetky práva na preklad/interpretáciu a autorské práva k tejto príručke sú vyhradené.

1. Všetky operácie vykonávajte s odpojeným napájaním.
2. Neponárajte zariadenie do vody alebo iných tekutín.
3. Zariadenie nepoužívajte v rozpore s jeho určením.
4. Neprevádzkujte prístroj, ak je poškodený kryt.
5. Zariadenie neotvárajte a sami ho neopravujte.

### **(SK) DÔLEŽITÉ!**

Pred použitím zariadenia si prečítajte túto servisnú príručku a uschovajte ju pre budúce použitie. Akákoľvek oprava alebo úprava, ktorú vykonáte sami, má za následok stratu záruky. Výrobca nezodpovedá za žiadne škody, ktoré môžu vzniknúť v dôsledku nesprávnej inštalácie alebo prevádzky zariadenia. Vzhľadom na to, že technické údaje podliehajú neustálym zmenám, výrobca si vyhradzuje právo na zmeny vlastností výrobku a na zavádzanie rôznych konštrukčných riešení bez zhoršenia parametrov výrobku alebo funkčnej kvality.

Ďalšie informácie o produktoch ORNO sú dostupné na [www.support.orno.pl](http://www.support.orno.pl). Orno-Logistic Sp. z o. o. nenesie žiadnu zodpovednosť za následky nesúlady s ustanoveniami tohto manuálu. Orno Logistic Sp. z o. o. si vyhradzuje právo na zmeny Príručky - najnovšiu verziu Príručky je možné stiahnuť z [www.support.orno.pl](http://www.support.orno.pl). Všetky práva na preklad/interpretáciu a autorské práva vo vzťahu k tejto príručke sú vyhradené.

1. Pred akoukoľvek činnosťou na produkte odpojte napájanie.
2. Neponárajte zariadenie do vody alebo iných tekutín.
3. Nepoužívajte prístroj v rozpore s jeho určením.
4. Neprevádzkujte zariadenie, ak je jeho kryt poškodený.
5. Zariadenie neotvárajte a sami ho neopravujte.

### **(DE)WICHTIG!**

Bevor Sie das Gerät anschließen und benutzen, lesen Sie bitte diese Anleitung sorgfältig durch. Selbständige Reparaturen und Modificationen führen zum Verlust der Garantie. Der Hersteller haftet nicht für die Schäden, die aus falscher Montage oder falschem Gebrauch des Geräts folgen können.

In Anbetracht der Tatsache, dass die technischen Daten ständig geändert werden, behält sich der Hersteller das Recht auf Änderungen in Bezug auf Charakteristik des Produktes und Einführung anderer Konstruktionslösungen, die die Sicherheit gewährleisten. Weitere Informationen zu den Produkten ORNO auf der Webseite: [www.support.orno.pl](http://www.support.orno.pl). Orno-Logistic Sp. z o. o. nie je verantwortlich für die Folgen, die sich aus der Nichtbeachtung der Empfehlungen dieses Bedienungsanleitung ergeben. Orno-Logistic Sp. z o. o. behält sich das Recht vor, Änderungen im Bedienungsanleitung vorzunehmen - die neueste Version der Bedienungsanleitung ist verfügbar zum Stahnhite si pod [www.support.orno.pl](http://www.support.orno.pl). Alle Rechte auf Übersetzung/Auslegung sowie Urheberrechte dieser Bedienungsanleitung sind vorbehalten.

1. Alle Arbeiten dürfen nur bei abgeschalteter Stromversorgung durchgeführt werden.
2. Tauchen Sie das Gerät nicht in Wasser oder andere Flüssigkeiten.
3. Verwenden Sie die Einrichtung nur ordnungsgemäß.
4. Nutzen Sie das Gerät nicht, wenn sein Gehäuse beschädigt ist.
5. Öffnen Sie die Einrichtung nicht und führen Sie keine selbstständigen Reparaturen aus.



Každá domácnosť je užívateľom elektrických a elektronických zariadení, a tým aj potenciálnym producentom odpadu nebezpečného pre ľudí a životné prostredie z dôvodu prítomnosti nebezpečných látok, zmesí a komponentov v zariadeniach. Na druhej strane použité zariadenia sú cenným materiálom, z ktorého môžeme získať suroviny ako meď, cín, sklo, železo a iné. Symbol prečiarknutého odpadového koša na zariadení, obale alebo sprievodných dokumentoch znamená, že výrobok sa nesmie likvidovať s iným odpadom. Označenie tiež znamená, že zariadenie bolo uvedené na trh po 13. auguste 2005. Povinnosťou používateľa je odovzdať použité zariadenie na určené zberné miesto na riadne spracovanie. Informácie o dostupnom systéme zberu elektroodpadu získate na informačnom mieste predajne a na mestskom/obecnom úrade. Správna manipulácia s použitým zariadením predchádza negatívnym následkom na životné prostredie a ľudské zdravie!

Každá domácnosť je užívateľom elektrických a elektronických zariadení, a tým aj potenciálnym producentom nebezpečného odpadu pre ľudí a životné prostredie v dôsledku prítomnosti nebezpečných látok, zmesí a komponentov v zariadeniach. Na druhej strane, použité zariadenia sú cenným materiálom, z ktorého môžeme získať suroviny ako meď, cín, sklo, železo a iné. Značka wee umiestnená na zariadení, obale alebo dokumentoch k nemu pripojených upozorňuje na potrebu selektívneho zberu elektroodpadu. Takto označené výrobky nemožno pod hrozbou pokuty vyhadzovať do bežného odpadu spolu s ostatným odpadom. Označenie zároveň znamená, že zariadenie bolo uvedené na trh po 13.8.2005. Je zodpovednosťou používateľa odovzdať použité zariadenie na určené zberné miesto na správne spracovanie. Použitie zariadenie je možné odovzdať aj predávajúcemu, ak si kúpite nový výrobok v množstve nie väčšom ako nové zakúpené zariadenie rovnakého typu. Informácie o dostupnom systéme zberu elektroodpadu nájdete v informačnom pulte predajne a na obecnom úrade alebo okresnom úrade. Správna manipulácia s použitým zariadením predchádza negatívnym následkom na životné prostredie a ľudské zdravie! Informácie o dostupnom systéme zberu elektroodpadu nájdete v informačnom pulte predajne a na obecnom úrade alebo okresnom úrade. Správna manipulácia s použitým zariadením predchádza negatívnym následkom na životné prostredie a ľudské zdravie! Informácie o dostupnom systéme zberu elektroodpadu nájdete v informačnom pulte predajne a na obecnom úrade alebo okresnom úrade. Správna manipulácia s použitým zariadením predchádza negatívnym následkom na životné prostredie a ľudské zdravie!

Jeder Haushalt ist ein Anwender von Elektro- und Elektronikgeräten und damit ein potenzieller Erzeuger von Abfällen, die für Mensch und Umwelt aufgrund des Vorhandenseins von gefährlichen Stoffen, Gemischen und Komponenten in den Geräten sindefähri. Andererseits sind Altgeräte ein wertvoller Rohstoff, aus dem Rohstoffe wie Kupfer, Zinn, Glas, Eisen und andere zurückgewonnen werden können. Das Symbol der durchgestrichenen Mülltonne auf der Verpackung, dem Gerät oder den dazugehörigen Dokumenten, weist auf die Notwendigkeit der getrennten Sammlung von Elektro- und Elektronikgeräten hin. Auf diese Weise gekennzeichnete Produkte dürfen unter Strafe nicht zusammen mit anderen Abfällen entsorgt werden. Die Kennzeichnung weist gleichzeitig darauf hin, dass die Geräte nach dem 13. augusta 2005 vo Verkehr gebracht wurden. Es liegt in der Verantwortung des Benutzers, die Altgeräte zur ordnungsgemäßen Behandlung an eine dafür vorgesehene Sammelstelle zu carryen. Informácie o systéme pre výber elektroaltgeräten nájdete v informačnej hviезде Ladens a im Magistrat/Gemeindeamt. Ein sachgemäßer Umgang mit Altgeräten verhindert negative Folgen für die Umwelt und die menschliche Gesundheit!

03/2021

EN

Používateľská príručka

## POPIS A APLIKÁCIA

Kódový zámok OR-ZS-802 je jednorélové, autonómne zariadenie s klávesnicou na riadenie prístupu. Využíva najnovšiu mikroprocesorovú technológiu na zvládnutie zatvárania dverí a bezpečnostných systémov, ktoré vyžadujú okamžité zatvorenie (časované) alebo zopnutie blokovacieho kontaktu. Programovanie sa vykonáva pomocou numerickej klávesnice. Kódy a parametre sú uložené v mikroprocesore a nestratia sa pri výpadku napájania.

## ZLOŽENIE SÚPRAVY

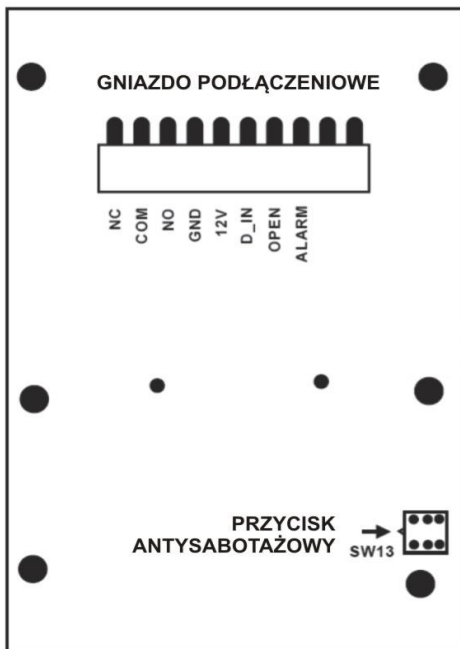
Číselná klávesnica x 1
EM 125kHz bezdotyková kľúčienka x 1
Návod na použitie x 1
Sada upevňovacích skrutiek x 1

## TECHNICKÉ ŠPECIFIKÁCIE

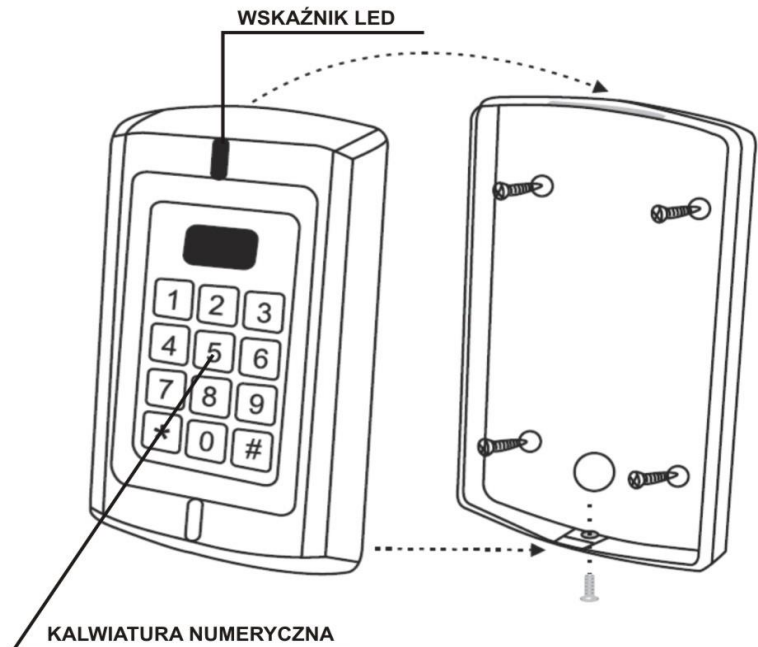
<b>Menovité napätie:</b>	12V DC
<b>Počet používateľov:</b>	1000
<b>frekvencia faktora:</b>	125 kHz
<b>klávesnica:</b>	12 kľúčov; 3 x 4 číslice
<b>Typ karty:</b>	ID
<b>Vzdialenosť pri čítaní kariet:</b>	2-6 cm
<b>Dĺžka PIN:</b>	4-6 číslic
<b>Spotreba energie v pohotovostnom režime:</b>	<20 mA
<b>Zaťaženie relé dverí:</b>	3A max
<b>Zaťaženie výstupu alarmu:</b>	3A max
<b>Prípustná teplota:</b>	-40°C~60°C
<b>Úroveň zabezpečenia:</b>	IP44
<b>Nastavenie doby aktivácie výstupu (elektrický úder):</b>	0-99 sekúnd
<b>Nastavenie času aktivácie alarmu:</b>	1-3 minúty
<b>Pamäť:</b>	EPROM, energeticky nezávislá
<b>Prístupové kódy:</b>	1 x hlavný kód 1000 kariet (kľúčienky) 1000 PIN kódov
<b>Čistá hmotnosť:</b>	0,5 kg

## INŠTALÁCIA

1. Pripevnite zadnú dosku k stene pomocou najmenej troch skrutiek.
2. Po dokončení pripojenia nasadte predný kryt na zadný panel.



Obr.1



Obr.2

## INŠTALÁCIA

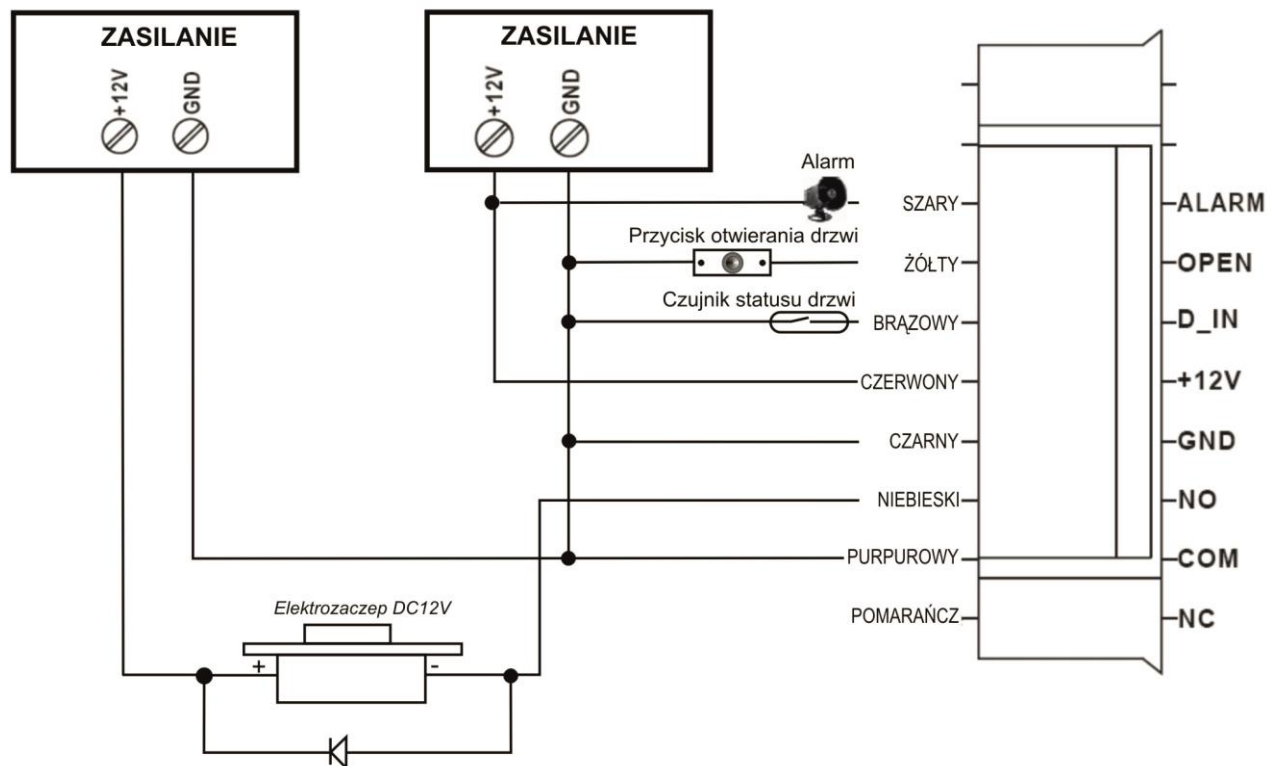
1. Oddelíte montážnu základňu zámku od hlavného krytu (na tento účel odskrutkujte montážnu skrutku v spodnej časti zámku)
2. Vyvrtajte otvory a vložte 4 montážne kolíky
3. Zapojte vodiče z napájacieho zdroja a elektromagnetického zámku do pripojovacích zásuviek podľa schémy zapojenia (obr. 3)
4. Pripevnite základňu zámku k stene
5. Upevnite predný kryt (obr. 2).

### Funkcie konektora 1

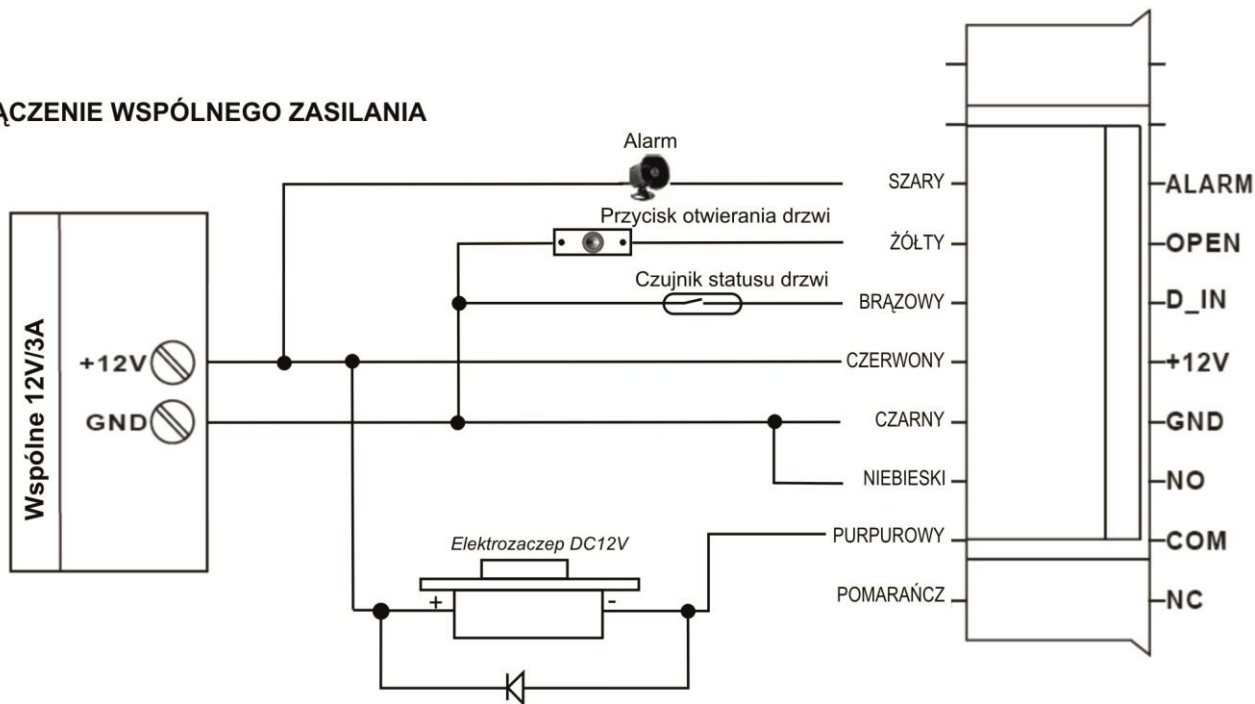
1	NC/NC	Oranžová	Rozpínací kontakt dverového relé
2	SPOLOČNÉ/COM	Fialová	Spoločný kontakt relé otvárania dverí
3	ÁNO	Modrá	Kontakt relé dverí NO
4	UZEMNENIE/GND	čierna	(-) záporný nastaviteľný vstup
5	12V	Červená	(+) Vstup kladného napätia 12 V DC
6	D_IN	Hnedá	K dvernému kontaktu, potom k zápornému pólu
7	OPEN/OPEN	žltá	Tlačidlo žiadosti o dvere, ďalej k zápornému pólu
8	ALARM	Šedá	Deaktivácia alarmu pri aktivácii záporného pólu

**Nepripájajte transformátor k elektrickej sieti, kým nie sú dokončené interné inštalačné práce a nie je nainštalovaný predný kryt zariadenia.**

ZASILANIE SPECJALNE



PODŁĄCZENIE WSPÓLNEGO ZASILANIA



Zapnutie

Po dokončení vnútornej inštalácie zariadenia a priložení predného krytu k zadnej doske by malo byť napájanie. Po pripojení napájania bude blikať červená LED.

Režim programovania - manuálny

Kombinovaný zámok zvládne jeden vstup do objektu. Do pamäte zámku je možné naprogramovať až 1000 magnetických kariet a užívateľských prístupových kódov. Pre zámok je možné naprogramovať 3 rôzne spôsoby aktivácie:

- a) vstup do objektu len s použitím autorizovanej bezdotykovej identifikačnej karty,
- b) vstup do objektu pomocou autorizovanej bezdotykovej karty a digitálneho prístupového kódu,
- c) vstup do nehnuteľnosti pomocou autorizovanej bezdotykovej karty alebo digitálneho prístupového kódu

**Predvolené nastavenie MASTER CODE (kód správcu) je "9999". MASTER CODE musí byť 4-6 miestne číslo.**

Používateľský PIN môže mať 4 až 6 číslic a môže byť v celom rozsahu 0000 – 999999, okrem kódu 1, 2, 3, 4

Vstup do programovacieho režimu	V pohotovostnom režime zadajte (do 5 sekúnd): * Hlavný kód # Červená LED svieti. Ak do 30 sekúnd nestlačíte žiadne tlačidlo, zariadenie opustí režim programovania.
Ukončíte režim programovania	*
<b>Poznámka - na vykonanie programovania musí byť prihlásený hlavný používateľ.</b> <b>Po každom kroku, ktorý dokončí operáciu, ak chcete uložiť zmenu a ukončiť programovanie, stlačte tlačidlo "*". Ak chcete pokračovať v programovaní, môžete prejsť priamo na ďalší krok, po dokončení operácie stlačte tlačidlo „*“, zmena sa uloží a vystúpite z režimu programovania.</b>	
Zmena hlavného kódu (4-6 číslic)	0 Nový kód # Nový kód # * Po prijatí bude červená LED blikať.
Užívateľský prevádzkový režim umožňujúci prístup <b>-(Poznámka: možno vybrať iba jeden)</b>	
Prístup len kartou (bezdotykový ovládač)	3 0 0 #
Prístup kartou (prívesok na kľúče) a PIN kódom	3 0 1 #
Prístup kartou (prívesok na kľúče) alebo PIN kódom	3 0 2 # továrenský režim (predvolené)
Aktivácia kartou (proximity tag) alebo PIN kódom (302#) V tomto režime môže užívateľ otvoriť dvere buď pomocou karty (prívesok na kľúče) alebo pomocou PIN kódu (alternatíva). Ak to chcete urobiť, stlačte v programovacom režime klávesovú sekvenciu 302# a potom pridajte používateľov.	

#### Podrobný programovací manuál

##### Pridávanie a odstraňovanie používateľov v režime karty (proximity tag) alebo PIN kódu

<b>Pridanie prístupových kódov používateľov</b>	1 ID používateľa # PIN # ID používateľa musí byť 3-miestne číslo v rozsahu 000 – 999. Nezamieňajte s prístupovým kódom používateľa. Čísla ID používateľov musia byť pre každé FOB odlišné. Číslo PIN môže byť akékoľvek 4-6 miestne číslo od 0000-999999 okrem „1234“. Používateľia môžu byť pridávaní jeden po druhom bez toho, aby ste museli zakaždým opustiť programovací režim. 1 ID používateľa 1 # PIN # ID používateľa číslo 2 # PIN # ... ID používateľa "n" # PIN #
<b>Vymazanie prístupových kódov používateľov</b>	2 ID používateľa # PIN # Užívateľské kódy je možné vymazať jeden po druhom bez toho, aby ste museli zakaždým opustiť programovací režim.
Zmena prístupového kódu používateľa (Táto operácia musí byť vykonaná mimo programovacieho režimu.)	* ID # Starý PIN # Nový PIN # Nový PIN #

##### Pridávanie a mazanie užívateľských ID kariet

Metóda 1 Automatické pridelovanie identifikačných čísel užívateľom systémom	1 Dotknite sa karty č. Karty je možné pridávať postupne bez opustenia programovacieho režimu.
Metóda 2 Manuálne pridelovanie identifikačných čísel používateľom. K jednej karte (proximity tag) môže byť priradený iba 1 užívateľ.	1 ID číslo # Predložená karta #
Zrušenie užívateľskej karty pomocou karty	2 Klepnite na kartu č. Užívateľské karty je možné vymazať jednu po druhej bez toho, aby ste museli zakaždým opustiť programovací režim.
Vymažte kartu používateľa pomocou čísla používateľa	2 ID používateľa #

##### Pridávanie a odstraňovanie používateľov v režime karty (značka priblíženia) a PIN kód (301#)

Pridanie ID kariet a používateľských prístupových kódov (Číslo PIN môže byť akékoľvek 4- až 6-miestne číslo od 0000-999999 okrem „1234“).	Pridajte kartu rovnakým spôsobom ako v režime karty alebo kódu (302#). Stlačte tlačidlo* <b>Komuukončiť programovací režim.</b> Potom priradte ku karte PIN kód takto: * Predložte kartu 1234 # PIN kód # PIN kód #
--	--

<b>Zmena prístupového kódu PIN (možno vykonať mimo programovacieho režimu, bez účasti správcu systému)</b>	
Metóda 1 Poznámka: Táto operácia musí byť vykonaná mimo programovacieho režimu, aby ju mohol vykonať používateľ sám.	* Predložte kartu Starý PIN # Nový PIN # Nový PIN #
Metóda 2 Poznámka: Táto operácia musí byť vykonaná mimo programovacieho režimu, aby ju mohol vykonať používateľ sám.	* ID # Starý PIN # Nový PIN # Nový PIN #
Vymazanie PIN kódu a občianskeho preukazu (stačí vymazať samotnú kartu zo systému)	2 ID používateľa číslo #
<b>Pridávanie a odstraňovanie používateľov v režime iba na karte (štítok priblíženia) 300#</b>	
Pridanie alebo odstránenie používateľa	Postupujte rovnako ako v režime karty alebo kódu (302#)
<b>Odstránitvšetci používateľa.</b>	
Odstránitvšetci používateľa. Poznámka: Táto funkcia je nevratná. Premýšľajte skôr, ako to urobíte.	20 000 #
<b>Otváranie dverí</b>	
Kódový zámok je možné naprogramovať tak, aby pracoval v jednom z dvoch režimov aktivácie relé: monostabilný a bistabilný režim	
<b>monostabilný režim</b>	4 krát od 01 do 99 sekúnd #  Toto je predvolený režim. Po priložení platnej karty (bezdotykového ovládača) k čítačke alebo zadání platného prístupového kódu sa zámok na reléovom výstupe uvoľní na vopred naprogramovaný čas, po ktorom sa opäť zablokuje, kým nebude platná karta (približovací fob) sa zobrazí znova alebo je zadán správny prístupový kód. Továrnske nastavenie je 6 sekúnd. Môžete zadať hodnotu od 1 do 99 sekúnd.
<b>bistabilný režim</b>	4 0#  Ide o režim, v ktorom sa po predložení platnej karty (bezdotykového ovládača) do čítačky alebo po zadání platného prístupového kódu uvoľní závara na výstupe relé a zostane v tomto stave až do opätovného predloženia platného občianskeho preukazu alebo platného zadá sa prístupový kód (karta/kód striedavo uvoľňuje a blokuje závara ovládajúca vstup do objektu).
<b>Nastavenie trvania budíka</b>	
Nastavenie trvania budíka (1-3 minúty) Výrobné nastavenie je 3 minúty.	5 0~3#
<b>Nastavenie snímača otvorených dverí</b>	
Aby ste túto funkciu mohli používať, pripojte snímač otvorených dverí (dodávateľa) k magnetickému zámku a potom v programovacom režime vyberte jednu zo sekvencií:	6 0 0 # vypnutie funkcie (výrobné nastavenie) 6 0 1 # aktiváciu funkcie  V tomto režime fungujú 2 programovacie funkcie. a) Ak sa dvere po otvorení nezatvoria, zaznie bzučiak klávesnice. b) Ak boli dvere násilne otvorené, zaznie bzučiak klávesnice a zaznie alarm
<b>Nastavenie bezpečnostnej funkcie</b>	
Existujú dve možnosti zabezpečenia klávesnice vášho zariadenia:	7 0 1 # prečítanie 10 neplatných kariet alebo zadanie 4 nesprávnych prístupových kódov (PIN) za sebou zablokuje klávesnicu na 10 minút 7 0 2 # prečítanie 10 neplatných kariet alebo zadanie 4 nesprávnych hesiel za sebou zapne bzučiak klávesnice a aktivuje poplachový signál
Vypnutie funkcie	7 0 0 # výrobné nastavenie, nevymaže používateľov
<b>Resetovanie zariadenia na výrobné nastavenia</b>	
Ak chcete zariadenie resetovať, stlačte a podržte tlačidlo * na klávesnici a pripojte ho k zdroju napájania. Budete počuť tri pípnutia (dve krátke pípnutia a jedno dlhé pípnutie), čo znamená, že resetovanie zariadenia bolo úspešné. Po uvoľnení tlačidla zaznie dlhé pípnutie	
<b>Obnovenie zariadenia nevymaže používateľov, ale odstráni MASTER CODE.</b>	

## POPIS A POUŽITIE

Kódový zámok OR-ZS-802 je jednoreléové samostatné zariadenie s klávesnicou na ovládanie prístupu. Využíva najnovšiu mikroprocesorovú technológiu na zvládnutie uzamykania dverí a bezpečnostných systémov, ktoré vyžadujú okamžité zatvorenie (z časového hľadiska) alebo zopnutie uzamykacieho kontaktu. Programovanie sa vykonáva pomocou numerickej klávesnice. Kódy a parametre sú uložené v mikroprocesore a nestratia sa pri výpadku napájania.

## PRVKY SÚPRAVY

Číselná klávesnica x 1

Proximity tag EM 125kHz x 1

Návod na obsluhu x 1

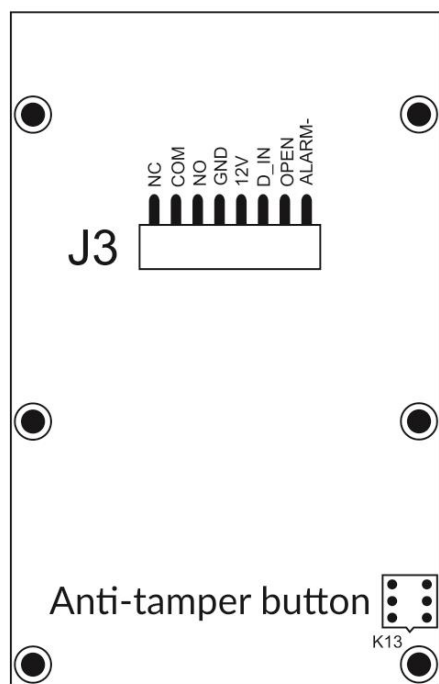
Sada upevňovacích skrutiek x 1

## TECHNICKÁ ŠPECIFIKÁCIA

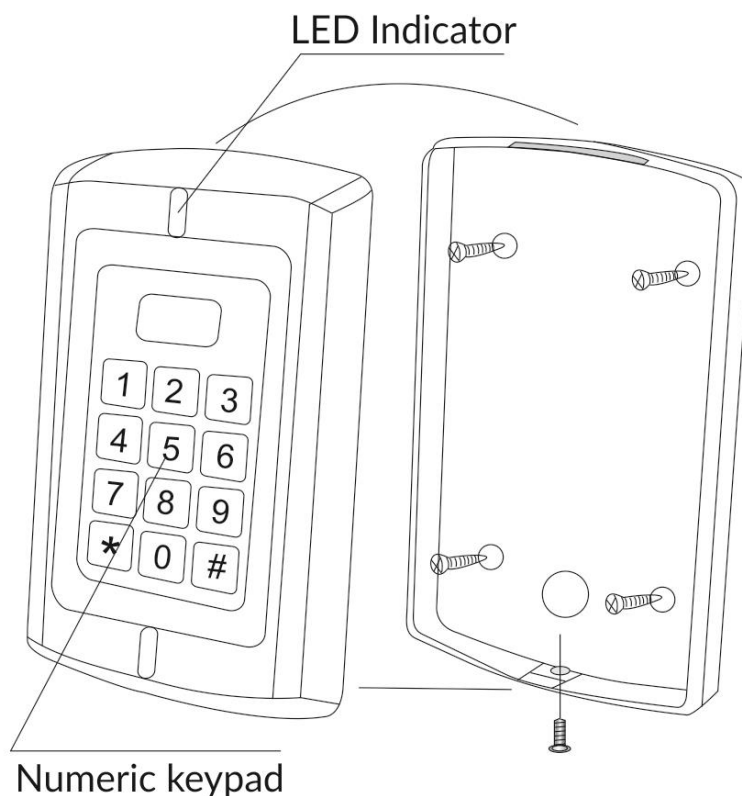
prevádzkové napätie:	12V DC
užívateľská kapacita:	1000
frekvencia čítačky:	125 kHz
klávesnica:	12 klúčov; 3 x 4 číslice
typ karty:	ID
čítacia vzdialenosť karty:	2-6 cm
Dĺžka PIN kódu:	4-6 číslic
Aktuálna spotreba v pokoji:	<20 mA
Výstupné zataženie zámku:	max. 3A
Zataženie výstupu alarmu:	max. 3A
Prevádzková teplota:	- 40°C~60°C
úroveň ochrany:	IP44
Nastaviteľný čas relé dverí:	0-99 sekúnd
Nastaviteľný čas budíka:	1-3 minúty
spomienky:	EPROM, energeticky nezávislá
prístupové kódy:	1 x hlavný kód 1000 kariet (tagov) 1000 PIN kódov
čista hmotnosť:	0,5 kg

## INŠTALÁCIA

1. Pripevnite zadnú dosku na stenu aspoň tromi skrutkami
2. Po dokončení pripojenia pripevnite predný kryt k zadnému panelu



Obr.1



Obr.2

## INŠTALÁCIA

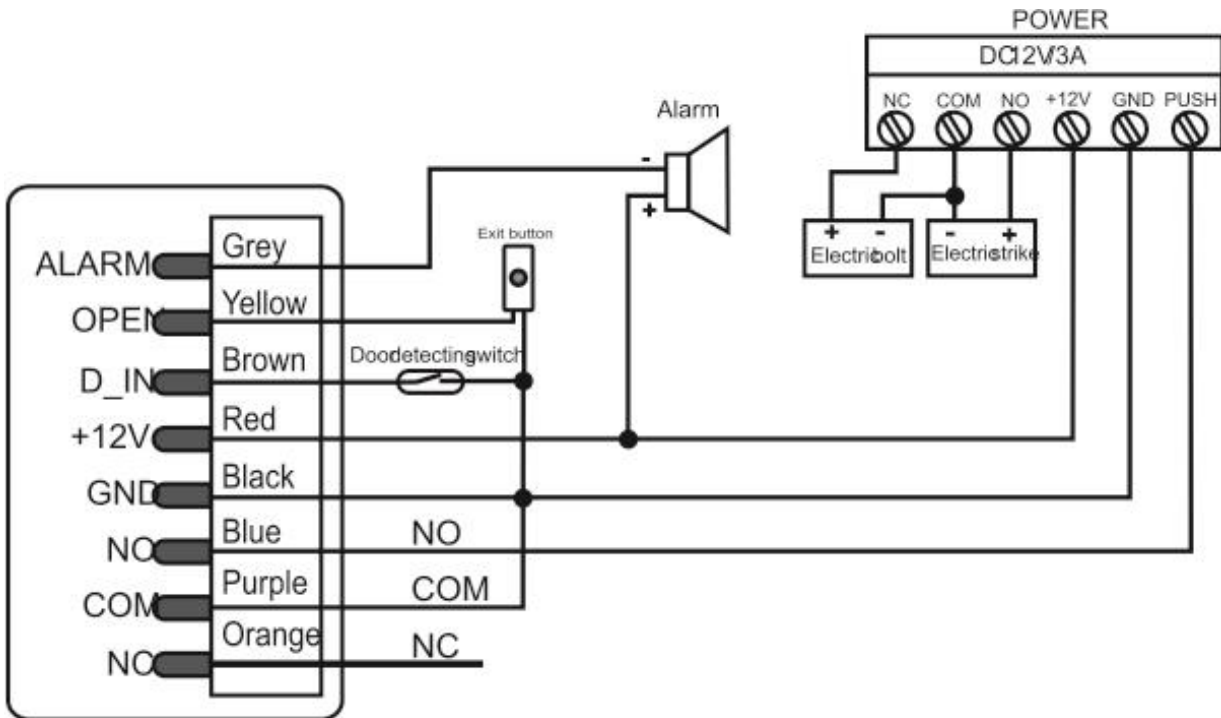
1. Oddelíte upevňovaciu základňu zámku od hlavného krytu (na tento účel odskrutkujte upevňovaciu skrutku v spodnej časti zámku)
2. Vyvrtajte otvory a vložte 4 montážne hmoždinky.
3. Zapojte vodiče z napájacieho zdroja a elektromagnetického zámku do zásuviek podľa schémy zapojenia (obr. 3)
4. Pripevnite základňu kódového zámku k stene
5. Nasadíte predný kryt (obr. 2).

## Funkcia konektora 1

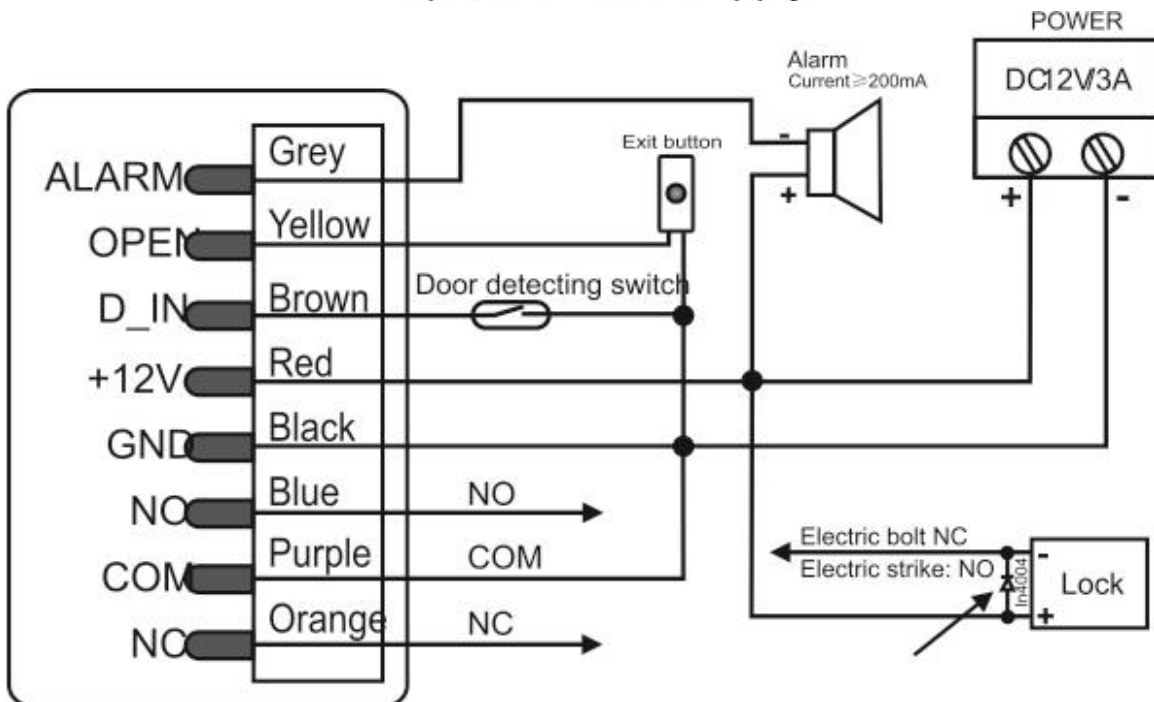
8	ALARM	Grey	Alarm Switched negative when active
7	OPEN	Yellow	To Door EXIT Request Button Then Negative
6	D_IN	Brown	To Door Contact Then To Negative
5	12V	Red	(+) 12VDC Positive Regulated Power Input
4	GND	Black	(-) Negative Regulated Power Input
3	NO	Blue	Door Strike Relay NO
2	COM	Purple	Door Strike Relay Com
1	NC	Orange	Door Strike Relay NC

Nepripájajte transformátor k elektrickej sieti, kým nie sú dokončené vnútorné inštalačné práce a nie je namontovaný predný kryt jednotky.

ELEKTRICKÉ SCHÉMA



Special Power Supply



Common Power Supply

## Zapnutie napájania

Po dokončení vnútorných inštalčných prác zariadenia a nasadení predného krytu na zadnú dosku je potrebné pripojiť napájanie. Po pripojení napájania začne blikať červená LED.

## Stručná referenčná príručka programovania

Kódový zámok môže ovládať jeden vchod do objektu. V pamäti zámku je možné naprogramovať až 1000 magnetických kariet a užívateľských prístupových kódov. Je možné naprogramovať 3 rôzne spôsoby aktivácie zámku:

- vstup do objektu len s autorizovanou bezdotykovou identifikačnou kartou,
- vstup do objektu s autorizovanou bezdotykovou kartou a digitálnym prístupovým kódom,
- vstup do objektu prostredníctvom autorizovanej bezdotykovkej karty alebo digitálneho prístupového kódu.

**Predvolený MASTER CODE (kód správcu) je "9999". MASTER CODE musí byť 4 - 6-miestne číslo. Používateľský PIN kód môže mať 4 - 6 číslic a môže byť v celom rozsahu 0000 - 999999 s výnimkou kódov 1, 2, 3, 4.**

Pre vstup do programovacieho režimu	V pohotovostnom režime zadajte (do 5 sekúnd): * hlavný kód # Rozsvieti sa červená LED. Ak do 30 sekúnd nestlačíte žiadne tlačidlo, zariadenie opustí režim programovania.
-------------------------------------	---

Toto je výstup z programovacieho režimu	*
---	---

**Upozorňujeme, že na vykonanie nasledujúceho programovania musí byť prihlásený hlavný používateľ. Po každom kroku, ktorým sa operácia dokončí, ak sa má zmena uložiť a programovanie sa má ukončiť, stlačte tlačidlo „\*“.**  
**Ak chcete pokračovať v programovaní, môžete prejsť priamo na ďalší krok, po dokončení operácie stlačte tlačidlo „\*“, zmena sa uloží a programovací režim sa opustí.**

Ak chcete zmeniť hlavný kód	0 Nový kód # Nový kód # * Po prijatí začne blikať červená LED.
-----------------------------	--

Užívateľský prevádzkový režim pre prístup **(Poznámka: možno vybrať iba jeden)**

Prístup len s kartou (štítko priblíženia)	3 0 0 #
---	---------

Prístup pomocou karty (proximity tag) a PIN kódu	3 0 1 #
--	---------

Prístup kartou (proximity tag) alebo PIN kódom	3 0 2 # továrenský režim (predvolené)
--	---------------------------------------

Aktivácia pomocou karty (proximity tag) alebo PIN kódu (302#)  
V tomto režime môže užívateľ otvoriť dvere buď kartou (proximity tag) alebo prístupovým kódom PIN (alternatívne). Ak to chcete urobiť, stlačte v programovacom režime klávesovú sekvenciu 302# a potom pridajte používateľa.

## Podrobné pokyny na programovanie

### Pridávanie a odstraňovanie používateľov v režime karty (štítko priblíženia) alebo PIN kódu

Pridanie prístupových kódov používateľov	1 ID používateľa # PIN kód # Identifikačné číslo užívateľa musí byť 3-miestne číslo od 000 do 999. Nezamieňajte s prístupovým kódom užívateľa. Číslo ID používateľa sa musia líšiť pre každý proximity tag. Číslo PIN môže byť akékoľvek 4-6 miestne číslo v rozsahu 0000-9999 okrem kódu „1234“. Používateľia môžu byť pridávaní postupne bez toho, aby museli zakaždým vstúpiť do programovacieho režimu. 1 ID používateľa 1 # PIN kód # ID používateľa číslo 2 # PIN kód # ... ID používateľa "n" # PIN kód #
--	--

Vymazanie prístupových kódov používateľov	2 ID používateľa # PIN kód # Používateľské kódy je možné vymazať postupne bez toho, aby ste zakaždým opustili programovací režim.
---	--

Zmena prístupového kódu používateľa (Táto akcia musí byť vykonaná mimo programovacieho režimu).	* ID číslo # Starý PIN kód # Nový PIN kód # Nový PIN kód #
--	--

### Pridávanie a mazanie užívateľských ID kariet

Metóda 1 Automatické pridelovanie identifikačných čísel užívateľom systémom	1 Prečítajte si kartu č. Karty je možné pridávať postupne bez opustenia programovacieho režimu.
--	--

Metóda 2 Manuálne pridelovanie identifikačných čísel používateľom. K jednej karte (proximity tag) môže byť priradený iba 1 užívateľ.	1 ID číslo # Prečítať kartu #
---	-------------------------------

Vymazanie užívateľskej karty pomocou čísla karty	2 Prečítajte si kartu č. Karty je možné pridávať postupne bez opustenia programovacieho režimu.
--	--

Vymazanie karty užívateľa pomocou čísla užívateľa	2 ID používateľa číslo #
---	--------------------------

### Pridávanie a odstraňovanie používateľov v režime karty (proximity tag) a PIN kódu (301#).



Pridanie užívateľských ID kariet a prístupových kódov (Číslo PIN môže byť akékoľvek 4-6 miestne číslo v rozsahu 0000-999999 okrem kódu „1234“).	Pridajte kartu rovnakým spôsobom ako v režime karty alebo v režime kódu (302#). Stlačte tlačidlo*pre vstup do programovacieho režimu. Potom priradte ku karte PIN kód podľa schémy: * Prečítajte si kartu 1234 # PIN kód # PIN kód #
<b>Zmena prístupového kódu PIN (možno vykonať mimo programovacieho režimu, bez účasti správcu systému)</b>	
Metóda 1 Poznámka: Táto operácia musí byť vykonaná mimo programovacieho režimu, aby ju mohol vykonať používateľ sám.	* Prečítajte si kartu Starý PIN kód # Nový PIN kód # Nový PIN kód #
Metóda 2 Poznámka: Táto operácia musí byť vykonaná mimo programovacieho režimu, aby ju mohol vykonať používateľ sám.	* ID číslo # Starý PIN kód # Nový PIN kód # Nový PIN kód #
Vymazanie PIN kódu a ID karty (jednoducho vymažte iba kartu zo systému)	2 ID číslo #
<b>Pridávanie a odstraňovanie používateľov v režime iba s kartou (štitok priblíženia) 300#</b>	
Pridávanie alebo odstraňovanie používateľov	Postupujte rovnako ako v režime karty alebo kódu (302#)
Vymazanie všetci používateľa	
Odstrániť všetci používateľa. Poznámka: táto funkcia je nevratná. Pred vykonaním si to dvakrát rozmyslite.	20 000 #
<b>Otváranie dverí</b>	
Kódový zámok je možné naprogramovať tak, aby fungoval v jednom z dvoch režimov aktivácie relé: monostabilný a bistabilný.	
<b>monostabilný režim</b>	4 krát od 01 do 99 sekúnd # Toto je predvolene nastavený režim. Po priložení platnej karty (proximity tag) do blízkosti čítačky alebo zadání platného prístupového kódu sa západka výstupného relé uvoľní na vopred naprogramovaný čas a potom sa opäť uzamkne, kým sa nepriblíži platná karta (proximity tag). znova alebo zadáte platný prístupový kód. Továrenské nastavenie je 6 sekúnd. Môžete zadať hodnotu od 1 do 99 sekúnd.
<b>Bistabilný režim</b>	4 0# V tomto režime, keď sa k čítačke priblíži platná bezdotyková karta (proximity tag) alebo sa zadá platný prístupový kód, závora výstupného relé sa uvoľní a zostane v tomto stave, kým sa opäť nepriblíži platný občiansky preukaz alebo platný zadá sa prístupový kód (karta/kód sa striedavo uvoľní a uzamkne do areálu).
<b>nastavenia budíka</b>	
Nastavenie trvania budíka (1-3 minúty) Výrobné nastavenie je 3 minúty.	5 0~3#
<b>Nastavenie detektora otvorenia dverí</b>	
Ak chcete použiť funkciu, pripojte detektor otvorených dverí (kontrakt) k magnetickému zámku a potom vyberte jednu zo sekvencií v režime programovania:	6 0 0 # deaktivácia funkcie (výrobné nastavenie) 6 0 1 # deaktiváciu funkcie V tomto režime fungujú 2 programovacie funkcie. a) Ak sa dvere pri otvorení nezatvoria, spustí sa bzučiak klávesnice. b) Ak boli dvere násilne otvorené, spustí sa bzučiak klávesnice a zaznie alarm
<b>Nastavenie bezpečnostnej funkcie</b>	
Existujú dve možnosti zabezpečenia klávesnice zariadenia:	7 0 1 # načítanie 10 neplatných kariet alebo zadanie 4 nesprávnych prístupových kódov (PIN) zablokuje klávesnicu na 10 minút 7 0 2 # načítanie 10 neplatných kariet alebo zadanie 4 nesprávnych hesiel za sebou spustí bzučiak klávesnice a aktivuje poplachový signál
Deaktivácia funkcií	7 0 0 # Výrobné nastavenie, nevymaže používateľov
<b>Obnovte výrobné nastavenia zariadenia</b>	
Ak chcete zariadenie resetovať, stlačte a podržte tlačidlo * na klávesnici a pripojte ho k zdroju napájania. Budete počuť tri pípnutia (dve krátke a jedno dlhé), ktoré indikujú, že zariadenie bolo správne resetované. Po uvoľnení tlačidla zaznie dlhé pípnutie.	
<b>Resetovanie zariadenia nevymaže používateľov, ale vymaže MASTER CODE.</b>	

**BESCHREIBUNG**

Ein Zahlenschloss OR-ZS-802 je eigenständiges Gerät s einer digitalen Zutrittskontrolltastatur. Für seine Konstruktion wurde die neuste Technologie von Mikroprozessoren für Bedienung von Türschließen und Sicherheitssysteme, die eines sofortigen Türschließens benötigen, eingesetzt. Die Programmierung erfolgt über die Zifferntastatur. Kódy a parametre sa nachádzajú v mikroprozese a nie sú v strome spadajúce.

**ZUSAMMENSETZUNG DES BAUSATZES**

Zifferntastatur x 1

Näherungsschüsselanhänger EM 125 kHz x1

Poradenstvo x 1

Satz von Schaftschrauben x 1

**TECHNICKÉ TERMÍNY**

<b>Versorgungsspannung:</b>	12V DC
<b>Anzahl von Nutzern:</b>	1000
<b>Frequenz des Lesers:</b>	125 kHz
<b>chut:</b>	12 Chut; 3x4 Ziffern
<b>Typ karty:</b>	ID
<b>Vzdialenosť k ID-karte Ablesung der:</b>	2-6 cm
<b>Jazyk PIN kódov:</b>	4-6 Ziffern
<b>Stromverbrauch im Bereitschaftszustand:</b>	<20 mA
<b>Turrelais:</b>	max. 3A
<b>Belastung des Notausgangs:</b>	max. 3A
<b>Teplota:</b>	- 40°C~60°C
<b>Schutzart:</b>	IP44
<b>Zeit des active Ausgangs (Freigabe des Riegels):</b>	0-99S
<b>Zeit des active Notausgangs:</b>	1-3 min
<b>Hýril:</b>	EPROM, nicht flüchtig
<b>Nettogewicht:</b>	0,5 kg

**MONTAGE**

1. Befestigen Sie die hintere Platte an der Wand mit mind. drei Schrauben.
2. Nach dem erfolgreichen Anschluss befestigen Sie die vordere Haube an der hinteren Platte.

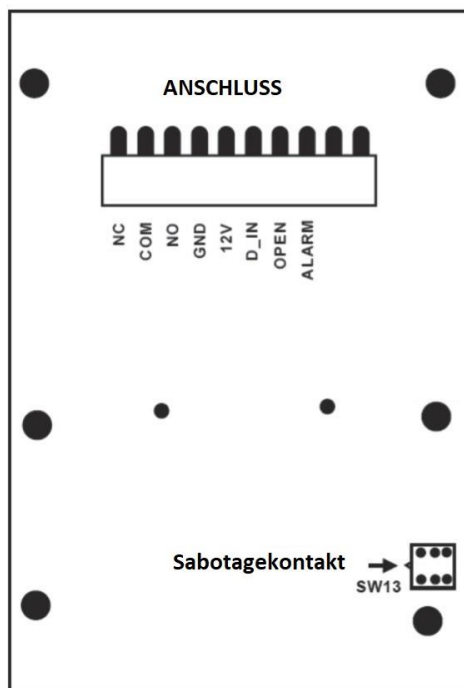


abb.1

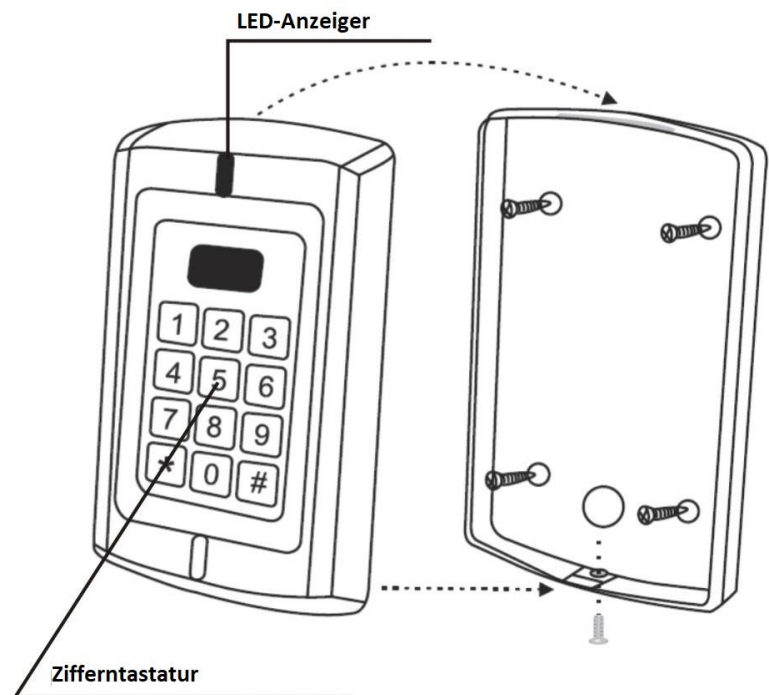


Abb.2

**MONTAGE**

1. Trennen Sie die Montagebasis des Schlüssels vom Gehäuse ab (um dies zu erreichen, schrauben Sie die Befestigungsschraube am unteren Teil des Schlüssels ab).
2. Bohren Sie die Öffnungen und stecken Aug 4 Dübel hinein.
3. Schließen Sie die Versorgungsleitungen und Leitung des elektromagnetischen Riegels an die Anschlussdosen gemäß dem Anschluss-Schema (Abb. 3) an.
4. Befestigen Sie die Schlüsselbasis an der Wand.
5. Bringen Sie die vordere Haube an (Abb. 2).

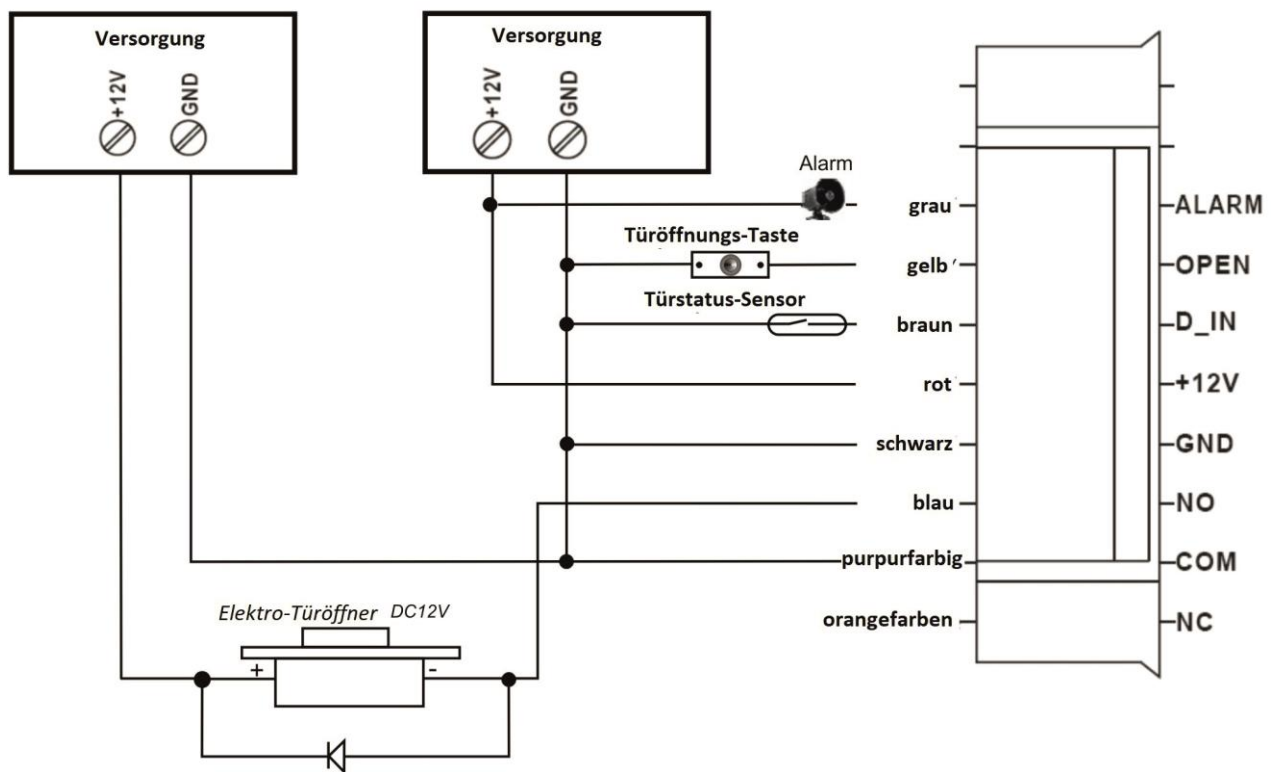
### Funktionen des Anschlusses 1

1	NC/NC	Oranžová farba	Kontaktujte NZ des Türrelais
2	GEMEINSAM/COM	fialové farbivo	Gemeinsamer Contact des Relais der Türöffnung
3	ÁNO	bla	Kontaktujte NO des Türrelais
4	ERDUNG/GND	schwarz	(-) Negatívny nastaviteľný vstup
5	12V	Rot	(+) 12 V jednosmerný kladný vstup napätia
6	D_IN	Braun	Zum Türkontakt, dann zum negativen Pol
7	OFF/OPEN	gelb	Der Knopf zum Verlangen, die Tür aufzumachen, dann zum negativen Pol
8	ALARM	grau	den Alarm nach der Aktivierung des negativen Pols ausschalten

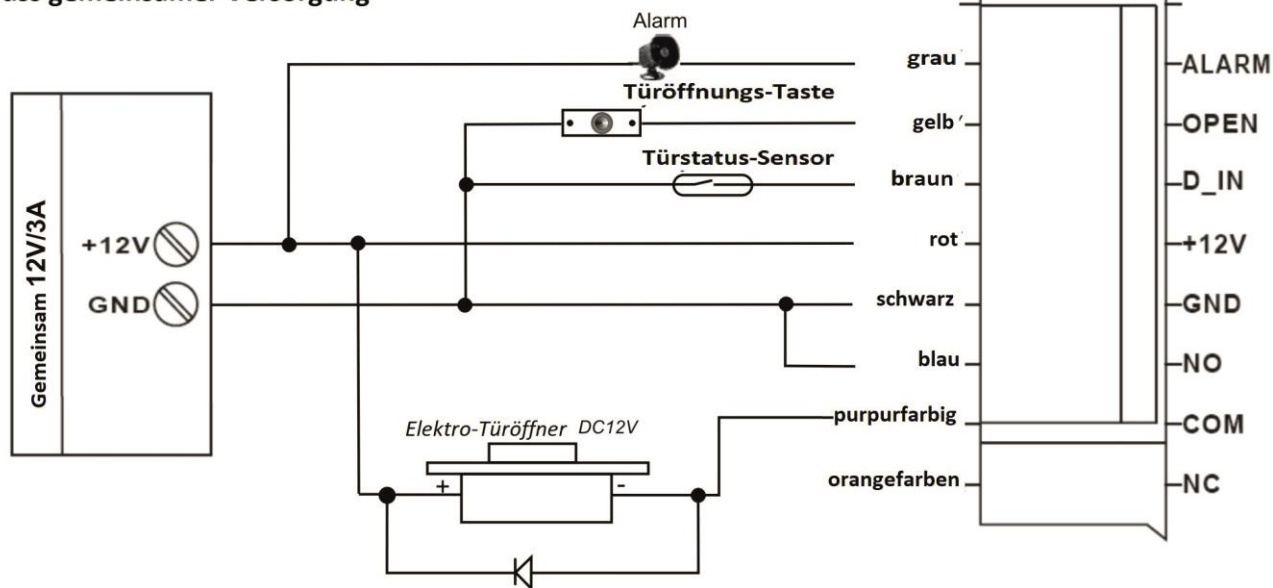
Schließen Sie den Transformator a das Netzerst dann an, wenn die innere Montage wasdet wird und die vordere Haube des Geräts befestigt wird.

### ANSCHLUSS-SCHÉMA

#### Sonderversorgung



## Anschluss gemeinsamer Versorgung



### Anschluss der Versorgung

Nach der abgeschlossenen inneren Montage des Geräts und Befestigung der vorderen Haube an der hinteren Platte soll man die Stromversorgung anschließen. Wird die Stromversorgung angeschlossen, blinkt die rote Diode.

### Programmiermodus - Anweisung

Das Zahlenschloss kann einen Grundstückseingang bedienen. Im Gedächtnis des Schlosses kann man maximum 1000 magnetische Karten und Zutrittscodes für Benutzer programmieren. Es ist möglich, 3 unterschiedliche Methoden der Schlossaktivierung zu programmieren:

- Eingang nur mit der autorisierten Näherungs-ID-Karte,
- Eingang nur mit der autorisierten Näherungs-ID-Karte und digitalem Zutrittscode,
- Eingang nur mit der autorisierten Näherungs-ID-Karte alebo digitálny Zutrittscode.

**Voreingestellte CODE MASTER (Code des Verwalters) je "9999". CODE MASTER pena 4-6 Ziffer haben.** Der Pin-Code des Benutzers kann aus 4 bis 6 Ziffern bestehen und außer der Kombination 1, 2, 3, 4.

Eintritt v režime programátora	im Bereitschaftszustand tippen Sie ein (innerhalb von 5 Sekunden): * hlavní kód # <input type="text"/> Leuchtet Rote Diode. Wird innerhalb von 30 Sekunden keine Taste gedrückt, geht das Gerät aus dem Programmierungs-Modus aus.
--------------------------------	--

Verlassen des Programmer modus

\*

**Hinweis - der Hauptbenutzer muss angemeldet sein, um die Programmierung durchzuführen.**

**Nach jedem Schritt, der einen Vorgang endet, soll man die Taste "\*" drücken, um die Änderung zu speichern und aus dem Programmierungs-Modus auszugehen.**

**Möchten Sie die Programmierung fortsetzen, können Sie direkt zum nächsten Schritt übergehen. Ist ein Vorgang geendet, Drücken Sie die Taste "\*, die Änderung wird gespeichert und Sie verlassen den Programmierungs-Modus.**

Änderung des Master-Codes	0 Neuer Code # Neuer Code # <input type="text"/> Mastercode může 4 až 6 Ziffern enthalten.
---------------------------	---

**Der Betriebsmodus des Benutzers, die den Zutritt ermöglicht (Anmerkung: nur einen Modus kann man auswählen)**

Zutritt ausschließlich mit der Karte (Näherungsschlüsselanhänger)	3 0 0 # <input type="text"/>
Zutritt ausschließlich mit der Karte (Näherungsschlüsselanhänger) a dem PIN-Code	3 0 1 # <input type="text"/>
Zutritt ausschließlich mit der Karte (Näherungsschlüsselanhänger) alebo PIN kód	3 0 2 # der voreingestellte Modus

**Aktivierung mit der Karte (Näherungsschlüsselanhänger) alebo PIN kód (302#)**

In diesem Modus kann der Benutzer die Tür sowohl mit der Karte (Schlüsselanhänger) als auch dem PIN-Code aufmachen. Zu diesem Zwecke soll man im Programmierungs-Modus eine Sequenz 302# eintippen und dann die Benutzer hinzufügen.

**Hinzufügung und Löschung von Benutzern im Modus: Karta (Näherungsschlüsselanhänger) alebo PIN kód**

<p><b>Hinzufügung der Zutrittscodes für Benutzer</b></p>	<p>1 IČO des Benutzers #PIN-Code#</p> <p>Der Identifizierungs-Code des Benutzers muss eine drei-stellige Zahl aus dem Bereich 000-999 sein. Verwechseln Sie diesen Kód nie je mit dem Zutrittscode des Benutzers. Die Identifikationsnummern der Benutzer müssen für one Schlüsselanhänger anders sein. PIN kód môže byť 4-bis 6-stellige Zahl aus dem Bereich 0000-999999 sein, Ausnahme ist der Code "1234". Man kann die Benutzer nacheinander hinzufügen, ohne jedes Mal den Programmierungs-Modus verlassen zu müssen.</p> <p>1 IČO des Benutzers 1 # PIN-Code # ID-Nr. des Benutzers 2 # PIN-Code # ... ID-No. des Benutzers 'n'#PIN-Code#</p>
<p><b>Löschung der Zutrittscodes der Benutzer</b></p>	<p>2 ID-Nr. des Benutzers # PIN-Code #</p> <p>Man kann die Codes der Benutzer nacheinander löschen, ohne jedes Mal den Programmierungs-Modus verlassen zu müssen.</p>
<p>Änderung des Zutritts-Codes des Benutzers (außer dem Programmierungs-Modus)</p>	<p>* ID-No. des Benutzers # Alter PIN-Code # Neuer PIN-Code # Neuer PIN-Code #</p>

**Hinzufügung und Löschung von ID-Karten des Benutzers**

<p>metóda 1 Automatische Zuweisung von ID-Nummern den Benutzern durch das System</p>	<p>1 lízingová karta č.</p> <p>Die Karten kann man nacheinander annähern, ohne den Programmierungs-Modus verlassen zu müssen.</p>
<p>metóda 2 Manuelle Zuweisung von ID-Nummern den Benutzern Nur 1 Benutzer kann einer einzelnen Karte (Näherungsschlüsselanhänger) zugeordnet werden.</p>	<p>1 ID-Nr. des Benutzers # Karte lesen #</p>
<p>Löschung einer Karte des Benutzers mithilfe einer Karte</p>	<p>2 Karta Lesen č.</p> <p>Man kann die Karten der Benutzer nacheinander löschen, ohne jedes Mal den Programmierungs-Modus verlassen zu müssen.</p>
<p>Löschung einer Karte des Benutzers mithilfe einer Benutzernummer</p>	<p>2 ID-No des Benutzers #</p>

**Hinzufügung a Löschung von Benutzern im Modus: karta (Näherungsschlüsselanhänger) a PIN kód (301#)**

<p>Hinzufügung der ID-Karten und Zutritts-Codes der Benutzer  (Der PIN-Code kann eine beliebige 4-bis 6-stellige Zahl aus dem Bereich 0000-999999 sein, Ausnahme ist der Code "1234").</p>	<p>Geben Sie die Karte auf gleiche Art und Weise ich pozná Modus: Karte oder Code (302#) hinzu. Drücken Aug*um den Programmierungs-Modus zu verlassen and dann einen PIN-Code einer Folgenderweise zu zuordnen: * Karta Lesen 1234 # PIN kód # PIN kód #</p>
--	--

**Änderung des PIN Zutrittscodes (man kann ihn außer dem Programmierungs-Modus ändern, ohne Beteiligung des Verwalters des Systems).**

<p>metóda 1</p>	<p>* Karta Lesen Zmenit PIN kód # Nový PIN kód # Nový PIN kód #</p>
<p>metóda 2</p>	<p>* ID-No. des Benutzers # Alter PIN-Code # Neuer PIN-Code # Neuer PIN-Code #</p>
<p>Löschung des PIN Codes und der ID-Karte (es reicht, wenn man nur die Karte aus dem System löscht)</p>	<p>2 ID-No des Benutzers #</p>

**Hinzufügung und Löschung von Benutzern im Modus: nur Karte (Näherungsschlüsselanhänger) 300#**

<p>Hinzufügung alebo Löschung des Benutzers</p>	<p>Gehen Sie auf gleiche Art und Weise wie im Modus: Karta alebo kód (302#) vor.</p>
<p>Loschung aller Benutzer</p>	
<p>Alle Benutzer löschen. Poznámka: Diese Funktion nie je všeobecná. Bitte denken Sie zweimal nach, bevor Sie sie ausführen.</p>	<p>20 000 #</p>

**Einstellung der Zeitdauer der Öffnung des Riegels**

Es ist möglich, das Zahlenschloss so zu programmieren, dass es in einem von zwei Modi der Aktivierung des Relais: mono- und bistabil arbeitet.

<p><b>MONOSTABILER MODUS</b></p>	<p>4 Zeitdauer od 01 do 99 sekund #</p> <p>Dieser Modus je voreingestellt. Wird die gültige Karte (Näherungsschlüsselanhänger) dem Leser angenähert alebo wurde das gültige Zutrittscode eingetippt, wird der Riegel am Eingang des Relais auf die vorher programmierten Zeit freigegeben. Nach dieser Zeit wird der Riegel wieder gesperrt,</p>
----------------------------------	--

	bis die Karte (Näherungsschlossanhänger) wieder angenähert oder der richtige Zutrittscode eingetippt wird. Voreingestellte Zeit je 6 sekúnd. Es ist möglich, einen Wert aus dem Bereich von 1 to 99 Sekunden angeben.
<b>BISTABILER MODUS</b>	4 0# Wird in diesem Modus die gültige Karte (Näherungsschlossanhänger) dem Leser angenähert alebo wurde das gültige Zutrittscode eingetippt, wird der der Riegel am Eingang des Relais freigegeben. Der Riegel bleibt geöffnet, bis die gültige ID-Karte wieder angenähert alebo der richtige Zutrittscode eingetippt wird (Karte/Code geben abwechselnd den Riegel frei und sperren ihn).
<b>Einstellung der Zeitdauer des Alarms</b>	
Voreingestellte Zeitdauer je vzdialený 3 minúty. Es ist möglich, einen Wert aus dem Bereich von 1 až 3 Minuten angeben.	5 1~3#
<b>Einstellungen des Sensors, der die Türöffnung feststellt</b>	
Um diese Funktion in Anspruch zu nehmen, soll man einen Türöffnungssensor (Reedschalter) an das magnetische Schloss anschließen und im Programmierungs-Modus eine der Sequenzen auswählen:	6 0 0 # Funkcia ausgeschaltet (voreingestellt) 6 0 1 # Funkcia eingeschaltet Es gibt 2 Programmierungsfunktionen, die in diesem Modus funktionieren. a) Wird die Tür nach der Öffnung nicht zugemacht, wird ein Tastatursummer betätigt. b.
<b>Einstellung der Sicherheitsfunktionen</b>	
Jeden z dvoch mögliche Sicherungen der Tastatur:	7 0 1 # Povolenie z 10 nevyužitých kariet od Angabe von vier falschen Zutrittscodes (PIN-Codes) nacheinander führt zur Sperre der Tastatur für 10 Minuten. 7 0 2 # Ablesung von 10 unungültigen Karten oder Angabe von vier falschen Zutrittskodes führt zur Betätigung des Tastatursummers and des Alarmes.
funkcia ausschalten:	7 0 0 # Voreinstellungen, löscht die Benutzer nicht
<b>Wiederherstellung von Voreinstellungen</b>	
Um das Gerät zurückzusetzen, halten Sie die Taste * auf dem Tastenfeld gedrückt und schließen Sie es an die Stromversorgung an. Sie hören drei Signaltöne (Zwei hen und einen langen), die anzeigen, dass das Gerät korrekt zurückgesetzt wurde. Wenn Sie die Taste Loslassen, ertönt ein langer Signalton.	
<b>Bei der Wiederherstellung von Voreinstellungen werden keine Benutzer gelöscht. Die MASTER CODES werden aber gelöscht.</b>	